



MANIEMENT DES ARMES EN TOUTE SÉCURITÉ

FR

Vous devez savoir manier votre arme correctement et sans danger. Dans le cadre des règles de base de tir en toute sécurité, considérez que chaque contact avec l'arme fait partie de son maniement.

- Maniez toujours l'arme comme si elle était chargée.
- Mettez toujours la sûreté avant de charger l'arme afin d'éviter tout tir involontaire.
- Ne mettez pas le doigt sur la détente et ne l'y placez que lorsque vous allez tirer.
- N'utilisez que les projectiles prévus pour cette arme.
- Pointez toujours la bouche de l'arme dans une direction non dangereuse.
- Il n'est permis de tirer avec l'arme que sur le lieu de résidence du propriétaire ou dans des zones de tir autorisée par la police, à condition que le projectile ne puisse pas sortir de la zone de tir.

Veuillez toujours prendre en compte la zone de danger maximale du projectile.

- Ne transportez jamais l'arme lorsqu'elle est chargée. Ne la chargez que lorsque vous vous apprêtez à tirer.
- Ne dirigez jamais l'arme vers des personnes ni des animaux. Evitez les tirs pouvant faire ricocher le projectile. Ne tirez jamais sur des surfaces planes et dures, ni sur une surface d'eau car les projectiles peuvent ricocher.
- Avant de tirer, assurez-vous que la cible et les alentours ne présentent pas de danger.
- Vérifiez toujours que l'arme est déchargée avant de la transporter ou lorsque vous la recevez d'autrui.
- Veillez à maîtriser la direction dans laquelle la bouche de l'arme est pointée, même si vous trébuchez ou tombez.
- Pour des raisons de sécurité, portez des lunettes de protection lorsque vous tirez.
- Rangez toujours l'arme déchargée, séparée des munitions et dans un endroit sûr afin d'éviter que des personnes non autorisées (personnes non formées, enfants ou personnes de moins de 18 ans) puissent y avoir accès.
- Ne remettez cette arme, accompagnée du mode d'emploi, qu'à des personnes âgées de plus de 18 ans et le mieux formées possible à son maniement.
- Toute modification ou réparation de l'arme devra être effectuée par une entreprise spécialisée ou un armurier.
- Ne posez jamais l'arme chargée.
- Déchargez toujours l'arme avant de la remettre à autrui.

GARANTIE

La société Umarex s'engage à réparer ou à remplacer votre arme, sans frais, sur une période de un an à partir de la date d'achat, à condition que l'utilisateur ne soit pas responsable du défaut. Veuillez remettre l'arme à un vendeur autorisé, décrivez-lui le problème et joignez le bon d'achat correspondant.





CONSIGNES DE SÉCURITÉ



ENTRETIEN

FR



ATTENTION

Pour votre sécurité et celle d'autrui, lisez attentivement le mode d'emploi avant d'utiliser l'arme pour la première fois. Les vendeurs, tout comme les acheteurs, ont l'obligation de respecter le règlement relatif à l'utilisation et à la possession d'armes à air comprimé. Il est interdit de procéder à toute modification de ce pistolet car cela pourrait entraîner un changement dans la classification correspondant à la législation sur les armes à feu. De plus, toute modification entraînerait l'annulation immédiate de la garantie du fabricant.

En vente libre aux personnes âgées de plus de 18 ans.

Faites en sorte que vos mains n'entrent pas en contact avec les éventuelles fuites de CO₂. Si la peau entre en contact avec ce gaz, des engelures peuvent apparaître. N'exposez pas la cartouche de CO₂ à une chaleur excessive et ne la conservez pas à des températures supérieures à 54°C. De plus, respectez toujours les indications de mise en garde et de sécurité du fabricant figurant sur la cartouche relatives à son maniement et à son rangement.

ENTRETIEN

Entretenez l'arme à intervalles réguliers (250 tirs) à l'aide d'une cartouche d'entretien.

RÉPARATIONS

Une arme qui ne fonctionne pas parfaitement est dangereuse. Il est difficile de réparer une arme soi-même, et un remontage incorrect peut entraîner des dysfonctionnements dangereux. Attention : Seules des personnes spécialisées agréées ou un armurier peuvent contrôler et réparer l'arme.

CARACTÉRISTIQUES TECHNIQUES



Système :	Pistolet au CO ₂	Poids :	760 g
Détente :	Double Action	Capacité :	16 billes
Munitions :	BBs en acier	Sécurité :	manuel
Dispositif de visée :	guidon et hausse fixe	Canon :	arme lise
Calibre :	cal. 4.5 mm /.177	Zone de danger s'étendant jusqu'à :	300 mètres
Longueur :	177 mm	Source de propulsion :	cartouche de CO ₂ 12 g
Longueur canon :	108 mm	Vitesse :	jusqu'à 125 m/s





DESIGNATION

FR





SÛRETÉ

FR



ATTENTION

Ne manipulez l'arme que lorsque la sûreté est mise. Assurez-vous que la bouche est orientée dans une direction non dangereuse.





INSERTION, CHANGEMENT ET RETRAIT DE LA CAPSULE DE CO₂

FR



ATTENTION

En retirant la cartouche de CO₂, il est possible qu'une petite quantité de gaz s'échappe. Sortir CO₂-cartouche pour stockage !



❶ Appuyer sur le déverrouillage des poignées. ❷ La trappe de chargement de la capsule de CO₂ est ouverte.



Tourner la vis de maintien de la capsule vers le bas.



Insérer la capsule de CO₂ comme expliqué sur le dessin.



Remonter la vis de maintien de la capsule, insérer la capsule.



Replacer les poignées.



ATTENTION

Utiliser seulement des cartouches CO₂ de 12 g.





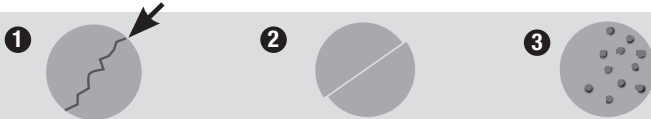
CHARGEMENT BILLES BB

FR



ATTENTION

Seulement BBs en acier cal. 4,5 mm (.177)



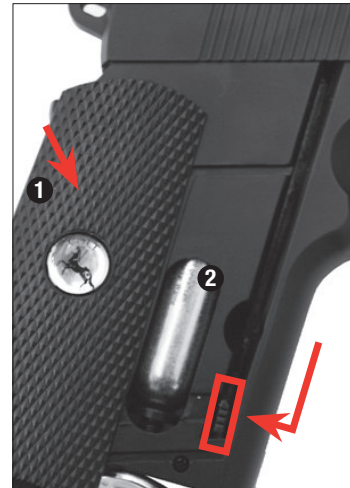
REMARQUE : N'utilisez que des billes BB (sans défaut). N'utilisez jamais les types de billes BB suivants : ❶ Avec angles ❷ Moitiés déplacées ❸ Usagées ou sales. Si des projectiles autres que ceux appropriés sont utilisés, la garantie ne sera plus valable. Il est recommandé d'utiliser des billes de précision de la marque UMAREX/Walther.



❶ Appuyer sur le déverrouillage des poignées. ❷ La trappe de chargement de la capsule de CO₂ est ouverte.



Baisser le chargeur sur le côté droit de l'arme.



Réinsérer le chargeur sur le côté.



Charger les BBs.

16
ROUNDS
capacity

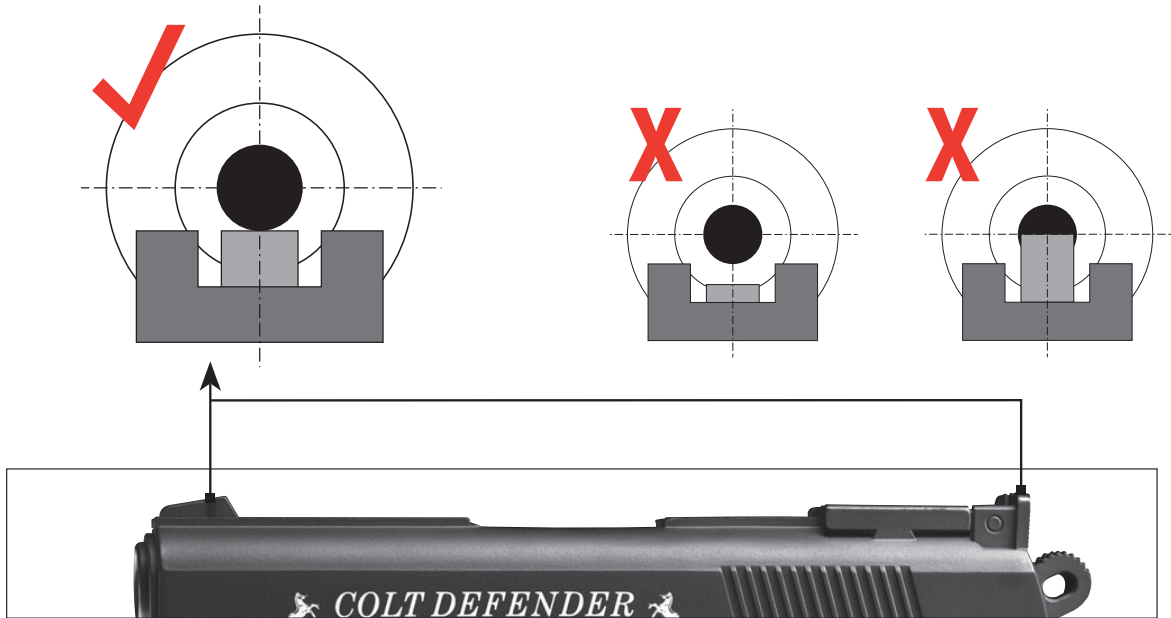


Replacer les poignées.



HAUSSE

FR

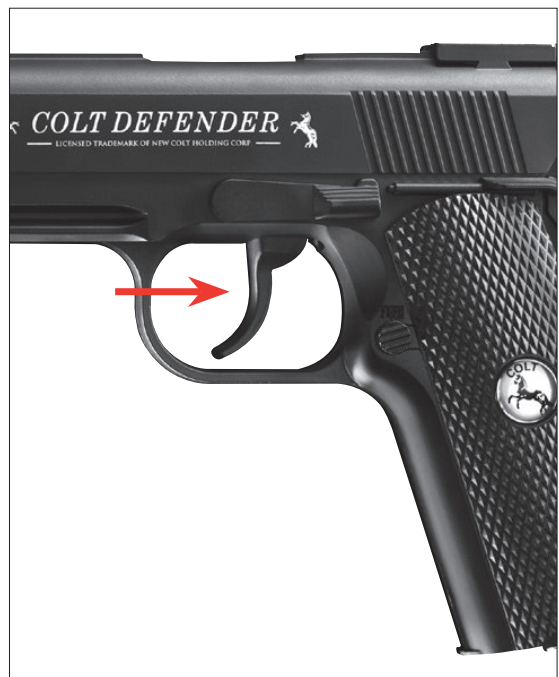


TIRER

FIRE



Appuyez sur la sûreté.



Actionner la détente.

