



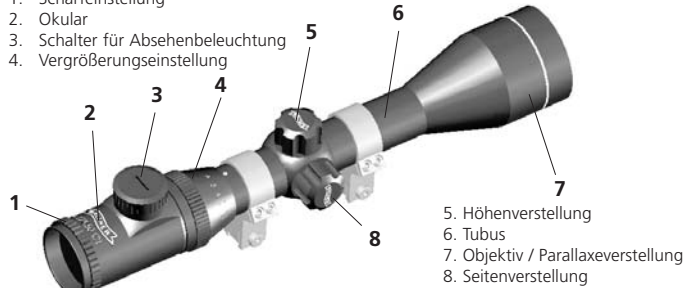
Zielfernrohr 4-12x50 CI mit mittig beleuchtetem Absehen



Bedienungsanleitung

Mit Ihrem Walther Zielfernrohr 4-12x50 CI mit mittig beleuchtetem Absehen haben Sie ein feinmechanisches Präzisionsinstrument erworben. Wenn Sie die folgenden Punkte beachten, wird das Zielfernrohr eine lange Lebensdauer aufweisen.

1. Scharfeinstellung
2. Okular
3. Schalter für Absehenbeleuchtung
4. Vergrößerungseinstellung



Scharfeinstellung

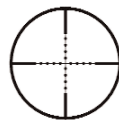
Die Scharfeinstellung des Bildes erfolgt durch Drehen des gerändelten Okularrings (dem Auge zugewandten Teiles des Zielfernrohres). Es empfiehlt sich, diese Einstellung bei der größtmöglichen Vergrößerung von 12-fach vorzunehmen, das Bild bleibt dann über den gesamten Vergrößerungsbereich gleichbleibend scharf. Schauen Sie in einem Abstand von ca. 8 bis 10 cm (3 bis 4 inch) durch das Zielfernrohr. Nur dann sehen Sie das volle Gesichtsfeld. Zum Schutz vor Verletzungen ist der Okularring mit einer Gummischicht versehen.

Parallaxeeinstellung

Bei nicht richtig eingestellter Parallaxe bewegt sich scheinbar das Absehen vor dem Ziel, wenn Sie nicht zentrisch durch das Zielfernrohr hindurchsehen und das Auge hinter dem Okular hin und her bewegen. Dadurch können Zielfehler entstehen. Diese werden durch einen korrekten Parallaxeabgleich verhindert, wenn Sie den vorderen Einstellring auf die jeweilige Schießentfernung einstellen. Zur schnelleren Einstellung ist dieser Ring mit Entfernungsmarkierungen von 15,2 m (50 ft) über 91,44m (100 yds) bis zu ∞ (unendlich) versehen.

Absehen

Das Zielfernrohr ist mit dem Absehen MilDot ausgestattet. Über den gesamten Verstellbereich bleibt die Größe des Absehens konstant. Daher ist auch eine Entfernungsschätzung mittels des Abstandes der großen Balken des Absehens nicht möglich.



Justierung des Absehens

Das Justieren des Zielfernrohres zur Korrektur der Abweichungen der Treffpunktlage, erfolgt mittels der Höhenverstellung (oben auf dem Tubus) und der Seitenverstellung (rechts an dem Tubus). Zum Einstellen sind die Schutzkappen zu entfernen, danach kann mit einer Münze die

jeweilige Einstellschraube verdreht werden. Zum schnelleren Einstellen sind die Schrauben mit einer Klick-Rasterung versehen, wobei 1 Klick eine Veränderung der Treffpunktlage von 7 mm auf 100 m (0,25 inch auf 100 yards) ergibt. Beim Justieren ist wie folgt vorzugehen:

- Bei Tiefschuss obere Stellschraube in Richtung "UP" drehen.
- Bei Rechtsschuss seitliche Stellschraube in Richtung "L" drehen.

Bei Hochschuss oder Linksschuss ist entsprechend umgekehrt zu verfahren. Nach der Korrektur der Treffpunktlage müssen die Schutzkappen unbedingt wieder aufgeschraubt werden, um das Eindringen von Feuchtigkeit oder Schmutz zu verhindern. Das Absehen ist mittenzentriert, es bleibt bei allen Verstellungen immer im Zentrum des Bildes.

Absehenbeleuchtung

Das Walther Zielfernrohr 4-12x50 verfügt generell über eine zuschaltbare Beleuchtung des Absehens, die das Absehen mittig mit rotem Licht beleuchtet. Der Drehknopf zum Ein- und Ausstellen der Absehenbeleuchtung befindet sich in dem Turm auf dem Okular. Zusätzlich lässt sich die Helligkeit je nach den vorhandenen Lichtverhältnissen in 7 Stufen variieren.

Achtung: Vergessen Sie nicht die Absehenbeleuchtung auszuschalten, wenn das Zielfernrohr nicht mehr in Gebrauch ist.

Die Stromversorgung der Beleuchtung erfolgt mit einer **3 V Lithium-Knopfzelle Typ CR 2032**, die sich unter dem Schraubdeckel des Drehknopfes befindet. Zum Batteriewechsel den Deckel des Turmes unter Zuhilfenahme einer Münze abschrauben. Neue Batterie so einsetzen, dass der Pluspol (+) Richtung Deckel zeigt. Anschließend den Schraubdeckel wieder aufschrauben. Achten Sie auf einen guten Sitz des Schraubdeckels sowie des Dichtringes, um das Eindringen von Schmutz und Feuchtigkeit zu verhindern.

Variable Vergrößerung

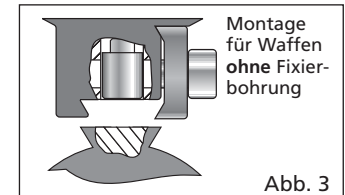
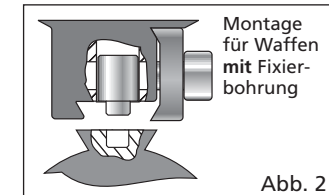
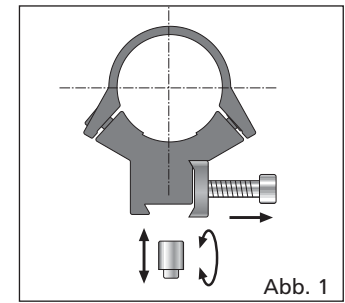
Über den vor dem Okular befindlichen Stellring lässt sich die Vergrößerung stufenlos von 4-fach bis 12-fach einstellen. Die Zahl gegenüber dem Markierungspunkt gibt die eingestellte Vergrößerung an.

Pflege und Wartung

Ihr Walther-Zielfernrohr bedarf keiner besonderen Wartung. Grobe Schmutzteilchen (z. B. Sand) auf den Linsen nicht einfach abwischen, sondern wegblasen oder mit einem Haarpinsel entfernen. Fingerabdrücke auf den Linsen können nach einiger Zeit die Oberfläche angreifen. Die einfachste Art, die Linsen zu säubern, ist sie anzuhauen und mit einem sauberen Optikreinigungstuch nachreiben. Die brünierten Metallteile sollten wie die brünierten Waffenteile gepflegt werden. Bei Bedarf mit leicht geöltem Lappen abwischen. Nach dem Schießen sollten die Staubschutzkappen wieder auf das Zielfernrohr gesetzt werden.

Montieren des Zielfernrohres mit der HighPower-Montage

Durch Eingreifen des Fixierbolzens in die Bohrungen der Prismenschiene der Waffe, verrutscht selbst bei stärksten Luftgewehren die Visiermontage nicht. Sie können die Visiermontage durch Umdrehen (Abb. 1) des Fixierbolzens in zwei Variationen verwenden (Abb. 2 und Abb. 3):



Technische Daten

Vergrößerung:	4-fach bis 12-fach
Mittelrohrdurchmesser:	30 mm
Objektivdurchmesser:	50 mm
Absehen:	MilDot

Gesichtsfeld auf 100 m:
4-fache Vergrößerung 21 m auf 100 m
12-fache Vergrößerung 4,9 m auf 100 m

Dot-Abstand
bei 4-facher Vergrößerung ca. 25 cm auf 100 m

Gewicht mit Montage:	780 g
Länge:	341 mm
Batterie:	3 V Lithium Knopfzelle Typ CR 2032

Zubehör

Staubschutzkappen, Lithiumbatterie 3V CR 2032, Bedienungsanleitung, HighPower Zielfernrohrmontage

Vertrieb und Service:

Umarex Sportwaffen GmbH & Co KG

D - 59717 Arnsberg Postfach 2720

D - 59757 Arnsberg Donnerfeld 2

Telefon 02932 / 638-01

Telefax 02932 / 638-222

Internet: www.umarex.com

e-mail: sales@umarex.de

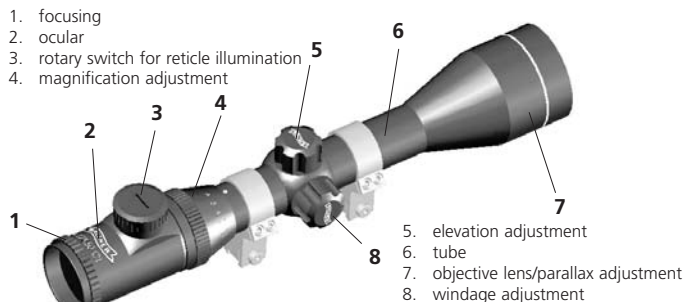


Telescopic sight 4-12x50 CI with centrally illuminated reticle



Operation instructions

Your Walther telescopic sight 4-12x50 CI with its centrally illuminated reticle which you have now acquired is a highly precise optical instrument. Make sure that you adhere to the following instructions and you will enjoy a long service life of your scope.



Focusing

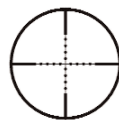
Focusing of the image is by turning the knurled ocular ring (the part of the scope you look into with the eye). It is recommended to adjust this setting at the largest possible magnification of 12x as the image will then remain distinct over the entire range of magnification. Keep an eye relief of approx. 8 to 10 cm (3 to 4 inches) and look through the scope. Only then will you benefit from the full field of view. To prevent injury, the ocular ring is coated with rubber.

Parallax adjustment

Incorrectly adjusted parallax will cause the reticle to move in front of the target when you look through the scope away from its centre and move the eye behind the ocular. This may cause aiming faults. These can be prevented by correct parallax adjustment which means that the front adjustment ring has to be adjusted according to the appropriate shooting distance. In order to facilitate setting, the ring bears distance markings from 50 ft (15.2 m) to 100 yards (91.44 m) and to ∞ (infinity).

Reticle

The scope has a reticle of the MilDot type. The size of the reticle remains the same over the entire range of adjustment. This also means that it is not possible to estimate distances by means of the space of the large crosshairs of the reticle.



Adjustment of the reticle

Adjustment of the scope in order to correct deviations of the point of impact is by means of the elevation adjustment (on top of the tube) and the windage adjustment (on the right side of the tube). To do so, the dust protection caps have to be removed, then a coin can be used to turn the appropriate adjustment screw. To facilitate the adjustments, all screws have a click-adjustment. 1 click

changes the point of impact by .25 inches on 100 yards (7 mm on 100 m). To change the adjustment, proceed as follows:

- if point of impact is too low, turn upper adjustment screw towards "UP"
- if point of impacts is too far right, turn side-mounted adjustment screw towards "L"

If point of impact is too high or too far left, turn the adjustment screws accordingly. After these adjustments, the protective caps are to be put back on in order to prevent the penetration of dampness or dirt. The reticle is centrally adjusted, it always remains in the centre of the image during all adjustments.

Reticle illumination

The Walther telescopic sight 4-12x50 CI always has an illuminated reticle which illuminates the centre of the reticle with red light. The rotary switch to turn this illumination on and off is situated on the turret on the ocular side. According to the prevailing light conditions, the brightness of the illumination may be varied in 7 steps.

Attention: Do not forget to switch the reticle illumination off after use.

Power supply of the illumination is by means of a 3 V lithium battery type CR 2032 which is situated under the screw cap of the rotary switch. To change the battery, use a coin to remove the cap of the turret. Insert a new battery with the positive pole (+) pointing towards to cap. Replace cap. Make sure the lid and the seal fit snugly in order to prevent the penetration of dirt and dampness.

Variable magnification

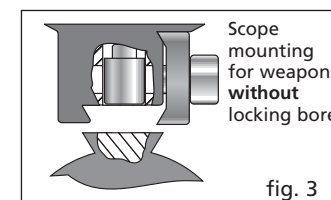
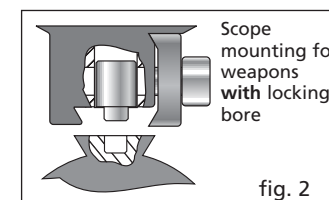
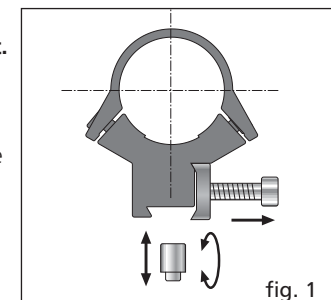
The setting ring situated in front of the ocular lens is used to set the continuously adjustable magnification from 4-fold to 12-fold. The number opposite the marking dot shows the set magnification.

Care and maintenance

Your Walther telescoping sight does not require any special maintenance. Do not simply wipe coarse dirt particles (such as sand) off the lenses but blow it away or use a fine brush to remove it. The simplest way to clean lenses is to breathe at them and then softly wipe them down with a clean optical cloth. The blued metal parts should be given the same treatment as other blued parts of the weapon. Use a cloth slightly dampened with gun oil if required. After shooting, the dust protection caps should be replaced.

Mounting of the telescopic sight with a HighPower mount.

Because of the locking action of the locking bolt into the locking bores of the mounting rail the mount will not move, even on the most powerful airguns. You may use two variations (fig. 2 and fig. 3) of the sight mount by turning (fig. 1) the locking bolt upside down.



Technical data

magnification:	4-fold to 12-fold
tube diameter:	30 mm
objective lens diameter:	50 mm
reticle:	MilDot
field of view on 100 m:	
4-fold magnification	21 m on 100 m
12-fold magnification	4.9 m on 100 m
dot distance	
at 4-fold magnification	approx. 25 cm on 100 m
weight including mount:	780 g
length:	341 mm
battery:	3 V lithium battery type CR 2032

Accessories:

Dust protection caps, lithium battery 3V CR 2032, Operation instructions, HighPower mount

Service:

Umarex Sportwaffen GmbH & Co KG
D - 59717 Arnsberg Postfach 2720
D - 59757 Arnsberg Donnerfeld 2
Tel. +49 2932 / 638-241
Fax +49 2932 / 638-249
Internet: www.umarex.com
e-mail: sales@umarex.de

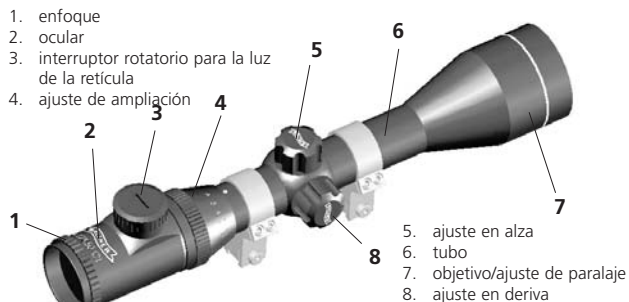


Mira telescópica 4-12x50 CI con retícula iluminada centralmente



Manual de instrucciones

La mira telescópica Walther 4-12x50 CI con retícula iluminada centralmente que ha adquirido es un instrumento óptico de alta precisión. Asegúrese de seguir las instrucciones siguientes y ésto le garantizará poder disfrutar de su mira durante mucho tiempo.



Enfoque

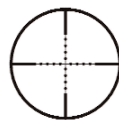
Para enfocar la imagen, gire el anillo del ocular moletado (la parte de la mira en la que coloca el ojo). Se recomienda ajustarlo en el mayor valor de ampliación posible de 12x, ya que la imagen variará en toda la escala de ampliación. Mantenga una distancia ocular de aproximadamente 8 a 10 cm y, a continuación, mire a través de la mira. Cuando lo haga, disfrutará de un campo de visión total. Para evitar posibles daños, el anillo del ocular tiene un revestimiento de goma.

Ajuste de paralaje

Si el paralaje no se ajusta correctamente, la retícula se moverá delante del blanco cuando mire a través de la mira alejado del centro de la misma y mueva el ojo que se encuentra detrás del ocular. En consecuencia, se producirán errores de puntería. Para evitarlos, ajuste correctamente el paralaje, lo que implica que el anillo de ajuste frontal deberá ajustarse en función de la distancia adecuada de disparo. Para facilitar el ajuste, el anillo cuenta con marcas de distancia desde 15,2 m hasta 91,44 m y ∞ (infinito).

Retícula

La mira cuenta con una retícula de tipo MilDot, cuyo tamaño no variará en todo el rango de ajuste. Esto también significa que no será posible calcular las distancias por medio del espacio de los hilos mayores de la retícula.



Ajuste de la retícula

El ajuste de la mira con el fin de corregir las desviaciones del punto de impacto se lleva a cabo mediante el ajuste en alza (situado en la parte superior del tubo) y el ajuste en deriva (situado en la parte derecha del tubo). Para ello, retire las cubiertas de protección antipolvo y, a continuación, gire el tornillo de ajuste con una moneda, por ejemplo, hasta encontrar la posición adecuada. Para facilitar el ajuste, todos los tornillos

cuentan con un mecanismo de ajuste a intervalos fijos mediante clics. Cada vez que haga clic, el punto de impacto se desviará 7 mm a 100 m. Para cambiar el ajuste, proceda del modo siguiente:

- si el punto de impacto es demasiado bajo, gire el tornillo de ajuste superior hacia la posición "UP"
- si el punto de impacto se encuentra demasiado desplazado a la derecha, gire el tornillo de ajuste lateral hacia la posición "L"

Si el punto de impacto es demasiado alto o está demasiado desplazado hacia la izquierda, gire los tornillos de ajuste de la forma correspondiente. Una vez realizados los ajustes, vuelva a colocar las cubiertas de protección para evitar la humedad o suciedad. La retícula está ajustada al centro, es decir, permanece en el centro de la imagen independientemente de cualquier tipo de ajuste que se haga.

Luz de la retícula

La mira telescópica Walther 4-12x50 CI siempre incluye una retícula iluminada. Se trata de una luz roja que ilumina el centro del retículo. El interruptor rotatorio que permite activar o desactivar esta luz se encuentra en la torreta del lado del ocular. El brillo de esta luz puede modificarse en 7 pasos distintos, en función de las condiciones de iluminación.

Atención

No olvide desactivar la luz de la retícula después de utilizar la mira.

La luz recibe alimentación por medio de una batería de litio de 3 V de tipo CR 2032 situada debajo de la cubierta roscada en el interruptor rotatorio. Para cambiar la batería, utilice una moneda para retirar la cubierta de la torreta. Introduzca una batería nueva con el polo positivo (+) apuntando hacia la cubierta. Sustituya la cubierta. Asegúrese de que la tapa y la junta encajen correctamente para evitar la penetración de suciedad y humedad.

Ampliación variable

El anillo de ajuste situado delante de la lente del ocular se emplea para ajustar la ampliación regulable continua de 4 a 12 aumentos. El número situado frente al punto de marca indica la ampliación ajustada.

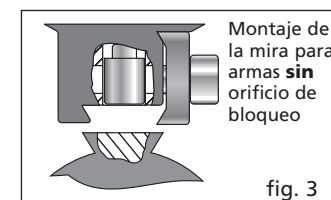
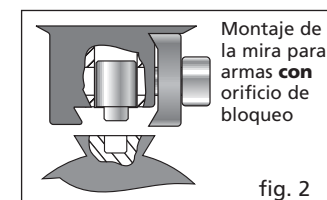
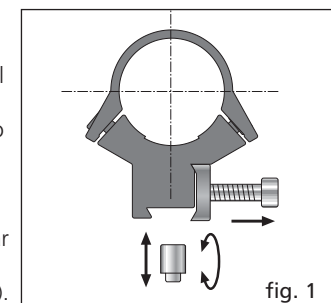
Cuidados y mantenimiento

La mira telescópica Walther no requiere ningún tipo de mantenimiento especial. No limpie las partículas de suciedad (como de arena) frotando las lentes, por el contrario, para eliminarlas utilice un cepillo fino o sople-las con una pera de goma. La manera más sencilla de limpiar las lentes es echarles aliento y, a continuación, frotarlas con suavidad con un paño óptico limpio.

Las partes metálicas pavonadas deberán recibir el mismo tratamiento que cualquier otra parte pavonada en un arma. Si es necesario, utilice un paño ligeramente humedecido con aceite especial para armas. Cuando termine de utilizar el arma, vuelva a colocar las cubiertas de protección antipolvo sobre las lentes de la mira.

Montaje de la mira telescópica con una montura HighPower

Gracias a la acción de bloqueo del perno introducido en los orificios del raíl de montaje, la montura no se moverá incluso con las armas de aire comprimido más potentes. Si gira el perno de bloqueo boca abajo (fig. 1), podrá emplear dos variaciones distintas de la montura de la mira (fig. 2 y fig. 3).



Especificaciones

ampliación:	de 4 a 12 aumentos
diámetro del tubo:	30 mm
diámetro del objetivo:	50 mm
retícula:	MilDot
campo de visión a 100 m:	
ampliación de 4 aumentos	21 m a 100 m
ampliación de 12 aumentos	4,9 m a 100 m
distancia de puntos	
con una ampliación de 4 aumentos	aprox. 25 cm a 100 m
peso (incluida la montura):	780 g
longitud:	341 mm
batería:	batería de litio de 3 V de tipo CR 2032

Accesorios:

Cubiertas de protección antipolvo, Batería de litio de 3 V CR 2032, Manual de instrucciones, Montura HighPower

Service:

Umarex Sportwaffen GmbH & Co KG
D - 59717 Arnsberg Postfach 2720
D - 59757 Arnsberg Donnerfeld 2
Tel. +49 2932 / 638-241
Fax +49 2932 / 638-249
Internet: www.umarex.com
e-mail: sales@umarex.de

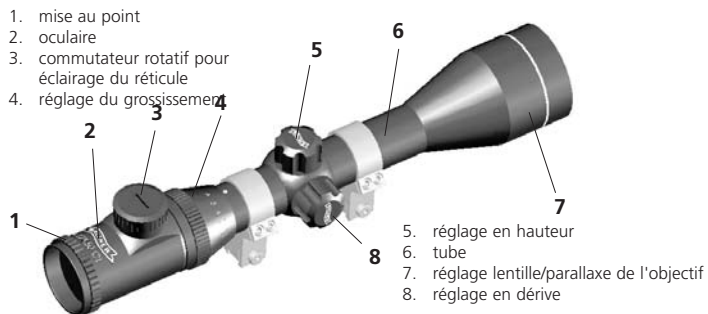


Mire télescopique 4-12x50 CI à réticule éclairé en son centre



Mode d'emploi

La mire télescopique Walther 4-12x50 CI à réticule éclairé en son centre, dont vous avez fait l'acquisition, est un instrument optique de haute précision. Suivez bien les instructions suivantes et vous pourrez utiliser votre mire télescopique pendant longtemps.



Mise au point

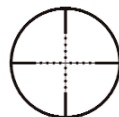
La mise au point de l'image s'effectue en tournant la bague oculaire moletée (située du côté de la mire par lequel vous regardez). Il est conseillé de procéder à ce réglage avec le plus grand grossissement, qui est de 12x, car ainsi, l'image restera nette avec tous les grossissements. Laissez un dégagement oculaire d'environ 8 à 10 cm et regardez dans la mire télescopique. Ce n'est qu'ainsi que vous obtiendrez un champ de vision complet. Afin d'éviter de vous blesser, la bague oculaire est recouverte de caoutchouc.

Réglage de la parallaxe

Si la parallaxe n'est pas réglée correctement, le réticule se place devant la cible lorsque vous regardez dans la mire télescopique, ailleurs qu'au centre, et que vous faites bouger votre œil derrière l'oculaire. Cela peut être à l'origine d'erreurs de visée. Celles-ci peuvent être évitées en réglant correctement la parallaxe, c'est-à-dire en ajustant la bague de réglage avant en fonction de la distance de tir. Afin de faciliter le réglage, la bague comporte des marques de distance de 15,2 à 91,44 m et à ∞ (l'infini).

Réticule

La mire télescopique comporte un réticule de type MilDot. La taille du réticule reste constante quel que soit le réglage. Cela signifie qu'il n'est pas possible d'estimer les distances en fonction de l'espace des gros fils croisés du réticule.



Réglage du réticule

Afin de corriger les déviations par rapport au point d'impact, le réglage de la mire se fait grâce au réglage en hauteur (sur le haut du tube) et en dérive (sur le côté droit du tube). Pour effectuer ce réglage, retirez les protections anti-poussière, puis tournez la vis de réglage appropriée à l'aide d'une pièce de monnaie. Afin de faciliter le réglage, toutes les vis

sont dotées d'un système à clic. Un clic fait bouger le point d'impact de 7 mm sur 100 m. Pour modifier le réglage, procédez de la façon suivante :

- si le point d'impact est trop bas, tournez la molette de réglage supérieure vers l'indication "UP"
- si le point d'impact est décalé vers la droite, tournez la molette de réglage latérale vers l'indication "L"

si le point d'impact est trop haut ou décalé vers la gauche, tournez les molettes de réglage dans le sens approprié. Après avoir effectué ces réglages, remettez les protections anti-poussière en place afin d'empêcher l'humidité et la saleté de pénétrer. Le réticule est alors positionné au centre et il reste en permanence au centre de l'image lors de tous les réglages ultérieurs.

Éclairage du réticule

La mire télescopique Walther 4-12x50 CI comporte un réticule lumineux qui éclaire le centre du réticule d'une lumière rouge. Le commutateur rotatif permettant d'allumer et d'éteindre cet éclairage est situé sur la tourelle, du côté de l'oculaire. En fonction de la lumière ambiante, la clarté de l'éclairage peut varier dans un rapport de 1 à 7.

Attention

N'oubliez pas d'éteindre l'éclairage du réticule après utilisation.

L'alimentation électrique de cet éclairage est fournie par une batterie au lithium de 3 V de type CR 2032 située sous le cache de la vis du commutateur rotatif. Pour changer la batterie, retirez le cache du rotateur à l'aide d'une pièce de monnaie. Introduisez une batterie neuve en plaçant le pôle positif (+) du côté du cache. Remettez le cache en place. Vérifiez l'étanchéité entre le couvercle et le joint afin d'empêcher la saleté et l'humidité de pénétrer.

Grossissement variable

La bague de réglage située devant la lentille de l'oculaire sert à régler continuellement le grossissement, allant de 4x à 12x. Le nombre figurant en face du point de repère indique le grossissement utilisé.

Soins et entretien

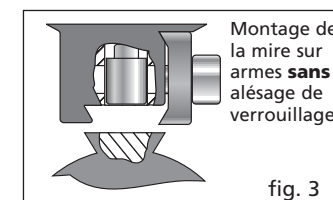
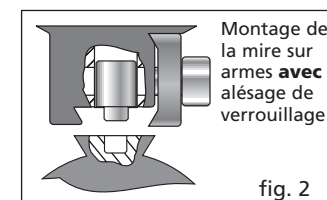
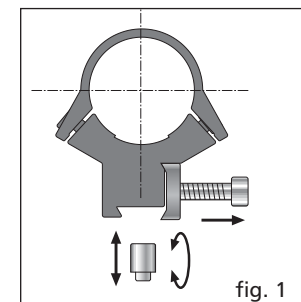
La mire télescopique Walther ne requiert pas d'entretien spécial. N'essayez pas les grosses particules de saleté (telles que le sable) présentes sur la lentille mais enlevez-les en soufflant ou à l'aide d'une brosse fine. La manière la plus simple de nettoyer les lentilles est de souffler dessus, puis de les essuyer légèrement avec un tissu optique propre.

Procédez de la même façon avec les pièces en métal bleuté qu'avec les autres pièces bleutées de l'arme. Utilisez un chiffon légèrement imbibé d'huile pour armes, si nécessaire.

Après avoir tiré, remettez les caches de protection en place.

Montage de la mire télescopique avec une monture HighPower.

En raison de l'action de verrouillage du boulon de verrouillage dans l'alésage du rail de la monture, celle-ci ne bouge pas, même sur les armes les plus puissantes. Vous pouvez utiliser deux variantes de la monture (fig. 2 et 3) en tournant le boulon de verrouillage (fig.1) dans le sens inverse.



Données techniques

grossissement:	4x à 12x
diamètre du tube:	30 mm
diamètre de la lentille de l'objectif:	50 mm
réticule:	MilDot
champ de vision sur 100 m:	
grossissement 4x, 21 m sur 100 m	
grossissement 12x, 4,9 m sur 100 m	
distance entre les points	
avec le grossissement 4x env. 25 cm sur 100 m	
poids avec monture:	780 g
longueur:	341 mm
batterie:	batterie au lithium de 3 V de type CR 2032

Accessoires:

Protections anti-poussière, batterie au lithium de 3 V CR 2032, Mode d'emploi, Monture HighPower

Service:

Umarex Sportwaffen GmbH & Co KG
D - 59717 Arnsberg Postfach 2720
D - 59757 Arnsberg Donnerfeld 2
Tel. +49 2932 / 638-241
Fax +49 2932 / 638-249
Internet: www.umarex.fr
e-mail: sales@umarex.de