

POUR MANIPULER VOS ARMES EN TOUTE SECURITE

TUBE A SABLE





FICHE TECHNIQUE

TUBE A SABLE

CE MATERIEL EST CONSTITUE DE :

- 1 socle en fonderie d'aluminium équipé d'un tapis repose-pied en caoutchouc.
- 1 tube en acier d'une épaisseur 4,5mm, gainé dans sa partie supérieure d'un habillage en plastique pour ne pas détériorer le pontet de l'arme.

La partie supérieure de cet habillage est équipée d'un obturateur, permettant l'introduction d'armes plus volumineuse, telles que Famas ou fusil à pompe, et protège d'éventuelles projections de sable.

- 1 tablette, habillée d'un tapis en caoutchouc, permettant de poser le chargeur.

Ce type de matériel est utilisable en l'état pour des armes de calibres : 5,56 - 9 PARA - 12/76 BROWNING BPS-HP

Pour les autres calibres (7,65 - 38 SP - 357 Mag.) **il faut impérativement un autre obturateur** (nous consulter).

A FAIRE IMPERATIVEMENT :

Remplir ce tube de sable sec. Un ruban adhésif collé à l'intérieur du tube délimite la hauteur maximum de sable à ne pas dépasser (voir vue éclatée).

Il est impératif de s'assurer qu'il reste un vide de 30 centimètres entre le niveau du sable et le dessus de l'habillage. Le non respect de ces instructions peut entraîner de graves dommages pour l'utilisateur et la destruction de l'arme.

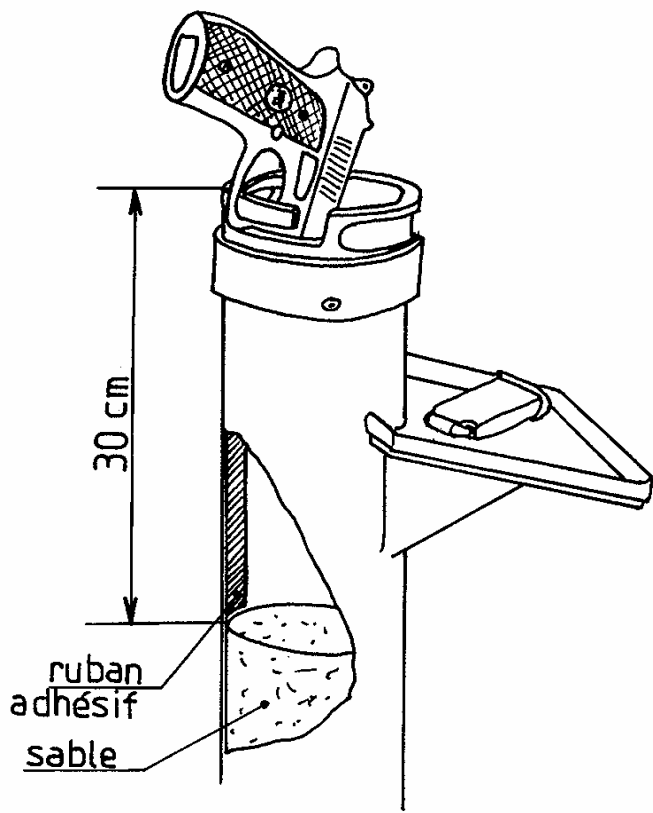
Vérifier que l'introduction d'une arme à canon long n'entraînera en aucun cas une pénétration dans le sable.

Pour les armes de poing, il faut impérativement verrouiller le pontet de l'arme dans l'ouverture prévue à cet effet.

On ne doit en aucun cas démonter l'embout du tube à sable. Pour vider le tube, il suffit de le retourner.

Se reporter à la fiche d'utilisation de l'administration concernée.

Nettoyer l'arme.



ARprotech
75, chemin du Pontil - 34560 Villeveyrac
Tél. 09 65 39 02 44 - Fax 04 67 53 20 96
E-mail : contact@arprotech.com